

■ L 型エンジン刻印早見表

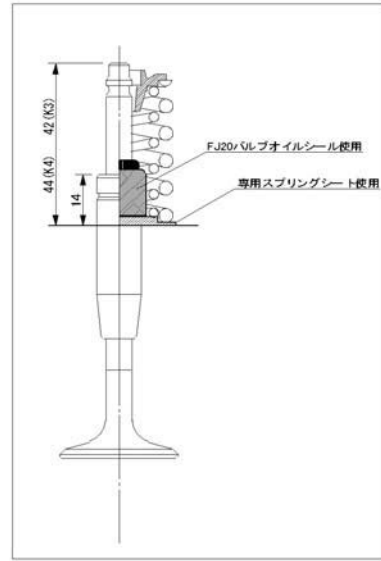
型 式	コンロッド	クランク	ブロック	ヘッド
L14	A86...			
L20 前期	NO1...	E30...	E30	E30
L24	NO1...	E31...	P30	E88
L26	A87...	P3040	P30	E88
L28	A87...	P3040	N42/F54	N42/P90
LD28		V0740		

■ L 型 バルブとシリンダー壁の隙間

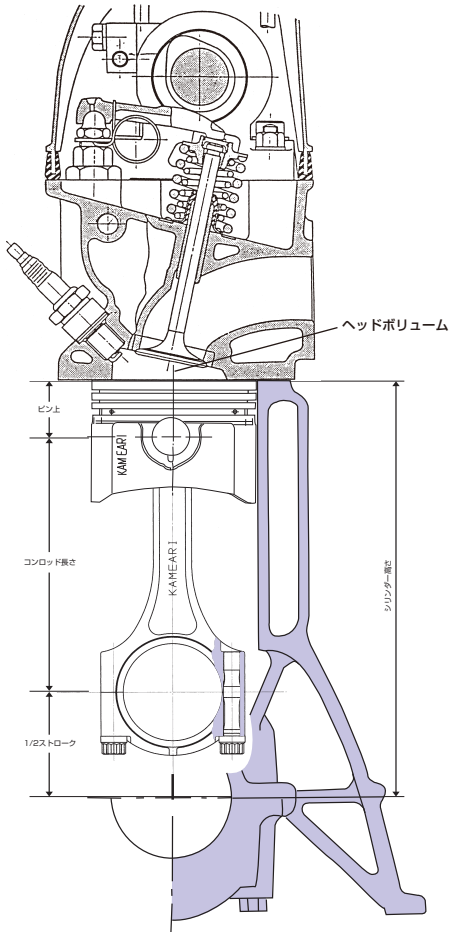
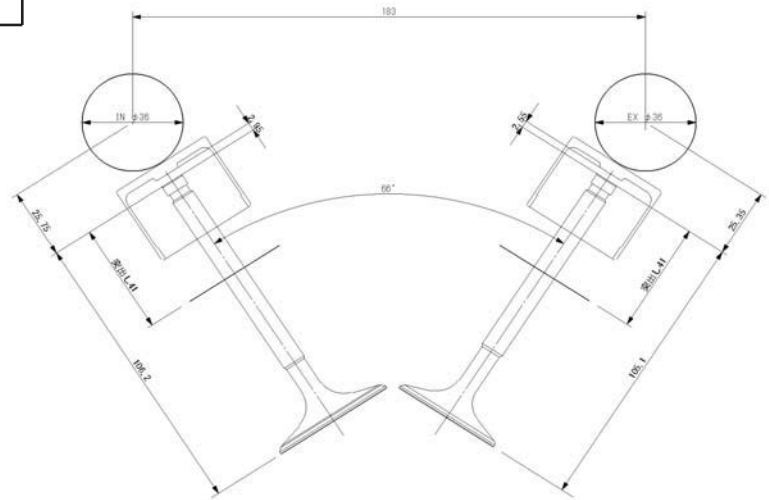
シリンダー径		L6		L4	
		IN	EX	IN	EX
83φ	最大バルブ径	44	33	42	33
	シリンダーとの隙間	0.40	0.92	1.00	0.92
	評価	×	○	○	○
86φ	最大バルブ径	46	36.5	45	36.5
	シリンダーとの隙間	0.90	0.67	1.00	0.67
	評価	○	×	○	×
89φ	最大バルブ径	46	38	46	38
	シリンダーとの隙間	2.40	1.42	2.00	1.42
	評価	○	○	○	○

※バルブとシリンダー壁の隙間が0.7mm以下の場合、シリンダーにバルブの逃げ加工が必要。
(上記寸法は計算上の寸法です。個体差により誤差があります。)

S20 動弁系寸法図
(亀有仕様)



2TG STD 動弁系寸法図



標準エンジン主要諸元

エンジン型式	ボア	ストローク	コンロッド長	シリンダー高さ	ピン上	ピン径	ヘッドボリュウム
U20	87.2	83	144.0	227.0	41.0	22.0	43.0
R16							
S20	82.0	62.8	116.0	182.2	35.0	22.0	42.2
L20	78.0	69.7	133.0	207.9	40.1	21.0	37.0
L24	83.0	73.7	133.0	207.9	38.1	21.0	42.0
L26	83.0	79	130.4	207.9	38.1	21.0	42.0
L28	86.0	79	130.4	207.9	38.1	21.0	N42=43/P90=54
L14	83.0	66	136.7	207.9	38.1	21.0	
L16	83.0	73.7	133.0	207.9	38.1	21.0	36.0
L18	85.0	78	130.4	207.9	38.1	21.0	38.5
L20B	85.0	86	146.0	227.5	38.1	21.0	
L20B	85.0	86	152.5	227.5	32.0	21.0	
Z20	85.0	86	152.5	227.5	32.0	21.0	
A12	73.0	70	121.5	189.1	32.5	17.5	28.0
A14	76.0	77	133.0	204.1	32.5	19.0	29.0
A15	76.0	82	133.0	204.1	30.0	19.0	
FJ20	89.0	80	140.0	212.0	32.0	22.0	48
SR20	86.0	86	136.3	211.3	32.0	22.0	
RB26	86.0	73.7	121.5	188.35	30.0	21.0	
2TG	85.0	70	123.0	197.0	39.0	22.0	~62.5
3TG	85.0	78	123.0	197.0	35.0	22.0	
18RG	88.5	80	138.25	218.0	39.75	22.0	
4K	75.0	73	120.0	192.5	36	18.0	18/35
4AG	81.0	77	122.0	191.0	30.5	18/20	36.0