

L24/L28 86/86.5φ鍛造レース用ピストン 取扱説明書

この度は、亀有レース用部品をお買い上げいただき誠に有難うございます。
 このレース用ピストンは長年に築かれたレース経験を基に、ピストンメーカーとの共同開発によって完成された
 ものです。製品のポテンシャルをフルに発揮すべく組み付けにあたっては下記の取り扱い説明をよくお読みになり
 正しくご使用ください。



発売元
 〒340-0808
 埼玉県八潮市緑町 3-1-16
 株式会社 亀有エンジンワークス
 TEL 048-998-2323 FAX 048-997-9085

* 本品はレース専用部品につき、一般公道での
 使用はできません。又、本品に対するクレーム
 やトラブル、事故に対する賠償等には一切応じ
 られませんので予めご了承ください。

注記:ピックバルブの装着によりバルブとシリンダー壁のクリアランスが少なくなり、逃げ加工が必要な場合があります。

① ピストン面取り

・各コーナーのバリ取りをペーパーの#400～#600で行って下さい。

面取り R	ピストンスカート下部 バルブリセス部	R0.2～R0.4 R0.3～R0.5
-------	-----------------------	------------------------

② シリンダーポーリング

- ・ダミーヘッド使用。(締付けトルク 7.5～8.0kg/m オイル)
- ・クランクキャップボルトを組み付け時のトルクで締め付ける。

・ピストンクリアランス mm

ストリート	0.07～0.08
レース	0.09～0.10

※ピストンサイズの測定場所
 ピストンスカート下端面より約10mm上部の所で計測ください。

・真円度 1/100以内

③ ピストンリング合口すきま調整

・シリンダーポーリング終了後に、実際にシリンダーにピストンリングを一本づつ入れて合い口の
 すき間調整を必ず行ってください。

	【標準リング】	【特徴】
・TOP	0.25～0.40	全面シルバー
・2ND	0.25～0.40	ブラック&シルバー
・OIL	0.45～	

備考 TOP,2ND R マーク上向き
 オイルリング上下なし

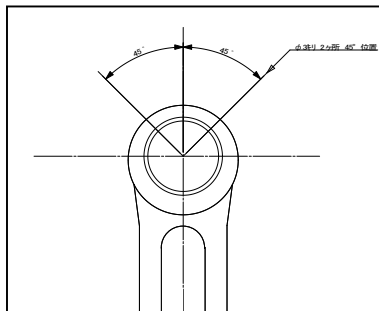
リングの組み付けはエンジンの
 前後方向に対して45度斜め方向
 に合い口をそれぞれ振り分けて
 組み付けて下さい。

④ コンロッドの適合

・このレース用ピストンは、KAMEARI コンロッドがボルトオンで使用できます。
 日産L14コンロッド等の純正流用の場合は、フルフロー加工と小端部サイド研磨が必要になります。

⑤ コンロッドフルフロー及び小端部サイド研磨加工 (純正コンロッドの場合)

・フルフロー加工には、必ずブッシュを入れてください。(ブッシュなしで使用すると、いずれ焼き付きます。)



・コンロッドには肉厚にバラツキがあります。肉厚に余裕のある
 ものをお選びください。

・ブッシュの肉厚は1.2mmを使用しピストンピンクリアランスを
 10/1000にしてください。

・オイル穴は3φで左右2ヶ所45度に振り分けて開けて
 ください。

・純正コンロッドの小端部幅は約24mmです。前後方向の面を
 同量研磨して21mmにしてください。