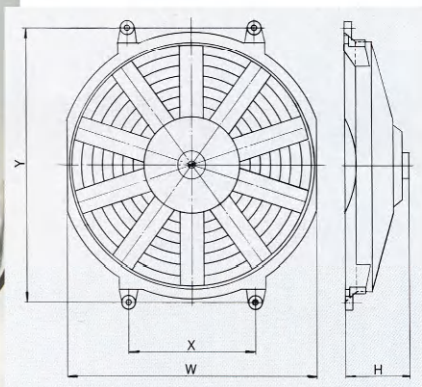


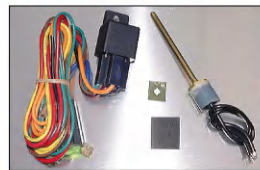
電動ファン/ EX 遮熱ラップ/アルミラジエーター

大容量電動ファン

超薄型 12V 電動ファンは渋滞でも常に安定した外気を送り込み、ラジエーターの冷却効果をフルに引き出します。取付けも付属のクランプでラジエーターコアに簡単に装着できるボルトオンタイプです。



固定式サーモスイッチ



83℃以上になるとスイッチが入り、76℃以下になると切れる。(センサーはコアの隙間に取付)
※アルミラジエーターは使用不可。

¥5,040 (本体 ¥4,800)

アジャスタブルサーモスイッチ



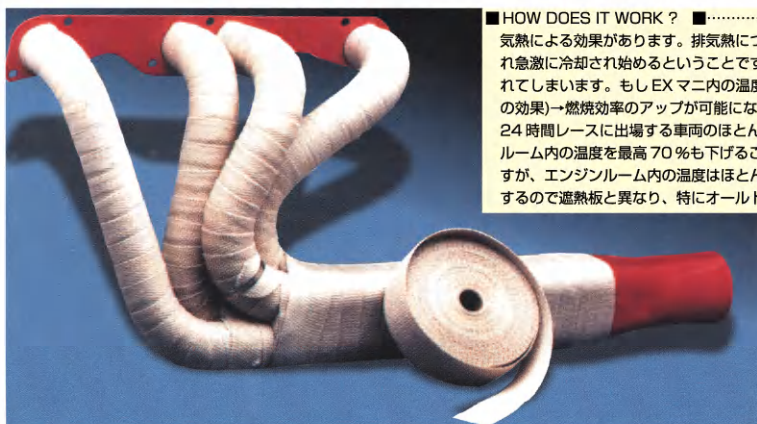
ダイヤルにより0℃~120℃の間まで任意に調整できる。(センサーはコアの面にタイラップ止め)

¥6,090 (本体 ¥5,800)

サイズ	価格 (本体価格)	寸法 (W,X,Y,H)	適応車種
8インチ	¥17,850 (¥17,000)	W=198 X=130 Y=225 H=59	他
10インチ	¥17,850 (¥17,000)	W=250 X=110 Y=270 H=55	他
12インチ	¥18,900 (¥18,000)	W=305 X=155 Y=340 H=63	GC10/S30 (~S49.9ツイン)/HR30ツイン
14インチ	¥19,950 (¥19,000)	W=350 X=179 Y=380 H=85	HR30
16インチ	¥21,000 (¥20,000)	W=407 X=205 Y=425 H=83	S30 (S49.10~)/S31/S130

※風の流れる方向は出荷時は引き込みの設定になっています。押し込みに変更される場合は羽の裏表を逆に付け替えから配線の+を逆結線にしてご使用下さい。

EX マニ遮熱ラップ (耐熱温度 1100℃)



■ HOW DOES IT WORK ? ■どのように働くのか? ■ レーシングエンジンで見逃しがちなことのひとつに排気熱による効果があります。排気熱について語る時忘れてはならないことは、燃焼ガスは燃焼室を出て排気管に移るとその瞬間から熱を奪われ急激に冷却され始めるということです。燃焼ガスの温度が低下するとその速度も低下します。それによって真空によって起こる脈動効果も薄れてしまいます。もし EX マニ内の温度をできるだけ高く保つことができれば、その相乗効果として、排気効率の向上(ビッグバルブ化と同様の効果)→燃焼効率のアップが可能になります。さらには吸入空気温度の低下による充填空気量の増加なども可能になります。そのためルマン 24 時間レースに出場する車両のほとんどにこの遮熱ラップがとりつけられています。また、この EX 遮熱ラップを使用することで、エンジンルーム内の温度を最高 70% も下げることが可能になります。遮熱板はエキゾーストパイプからの熱が直接キャブレターに達することは防げますが、エンジンルーム内の温度はほとんど下がりにません。一方、遮熱ラップによる断熱はエキゾーストパイプから、発生する熱を熱源から遮断するので遮熱板と異なり、特に旧車へのパーコレーション対策、オーバーヒート対策として有効です。

遮熱ラップ取り付け用バンド&クリップ



耐熱性でサビない
ステンレス製。遮熱ラップをしっかり固定できる。20ヶ入り
¥2,625 (本体 ¥2,500)

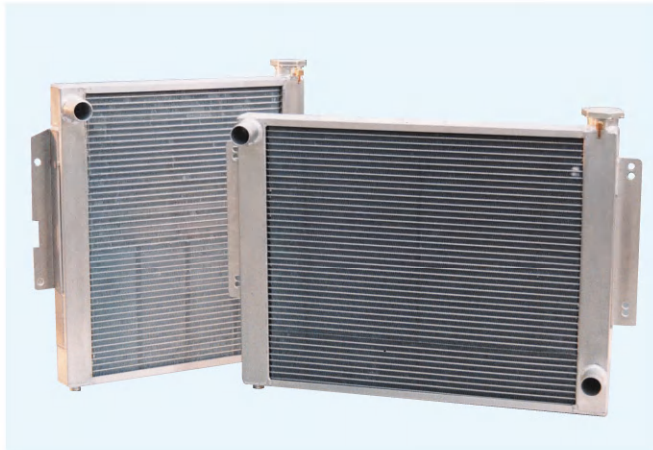
遮熱ラップ保護用耐熱スプレー



スプレー式の断熱及び防水コーティング材。遮熱ラップの効果を更にアップ。
(耐熱温度 800℃)
¥1,470 (本体 ¥1,400)
※シルバー、ブラックあり。

- 幅 1 インチ (25.4mm) 15m 巻き ¥4,620 (本体 ¥4,400) (曲線の多い部分向き)
- 幅 2 インチ (50.8mm) 15m 巻き ¥8,085 (本体 ¥7,700) (マフラーなど直線部向き)

オールアルミラジエーター

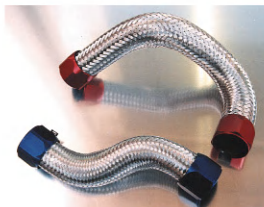


このラジエーターはオールアルミの採用によって抜群の放熱効果を発揮し安定した水温管理を可能としたチューニング専用のレース用部品です。また、冷却効率をよりアップすべく従来のアッパー、ロアタンクをサイドタンク方式に変更し効率優先の設計になっております。

- S30, S31 ¥102,900 (本体 ¥98,000)
- GC10, KGC10 ¥102,900 (本体 ¥98,000)

ステンメッシュ ラジエーターホース+バンド SET

車種 : S30,S31,S130,GC10,GC110 その他の車種は車検証にて製作します。



- アッパーホース SET ¥11,550 (本体 ¥11,000)
 - ロアホース SET ¥13,650 (本体 ¥13,000)
- (ホースバンドの色は、赤と青の設定がありますのでお選び下さい。)