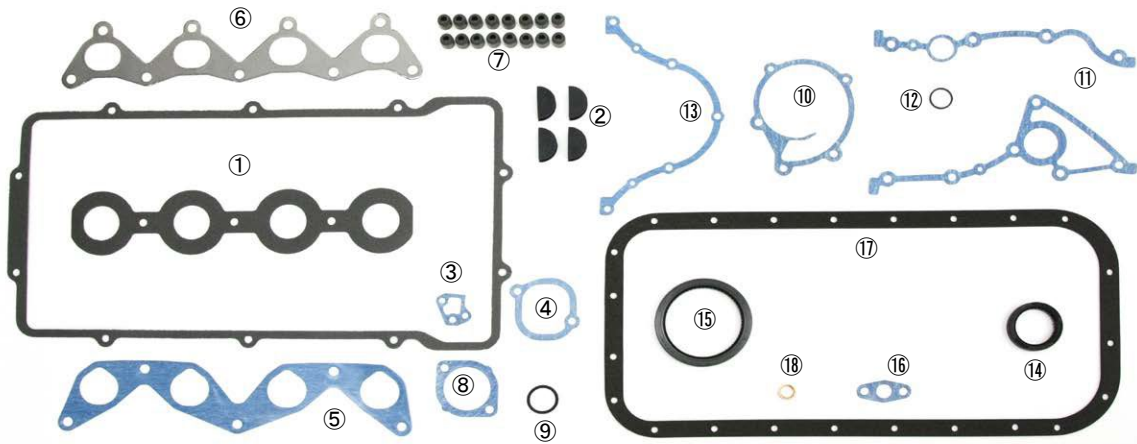


FJ20 オーバーホールキット

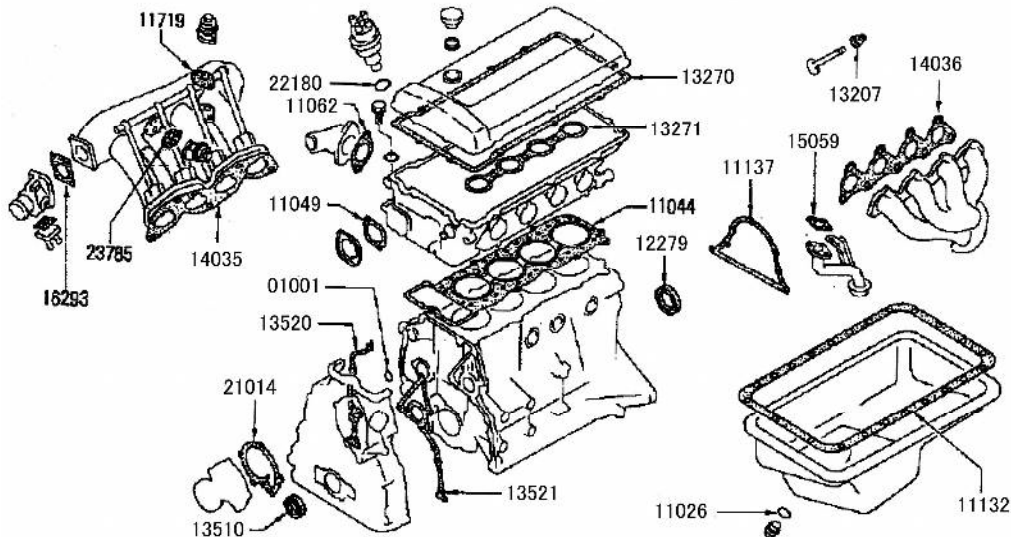
①～⑱ ※ヘッドガスケット別売り
■FJ20オーバーホールキット ¥20,000



※キット内の強化ガスケットには連続使用400℃対応の耐熱耐油に優れたセラミック繊維素材を使用しています。

単品オーバーホールパーツ

No	品名	品番	必要数	単価	備考
1	タペットカバーG/K(内外セット)	K13271-13270	1	¥2,890	
2	タペットサーキュラー	11051-R2001	4	¥280	
3	ヘッドテンショナーG/K	K13079-R2010	1	¥120	強化G/K
4	ヘッドテンショナーカバーG/K	K11049-R2011	1	¥170	強化G/K
5	インテークマニホールドG/K	K14035-R2010	1	¥1,500	強化G/K
6	エキゾーストマニホールドG/K	K14036-R2200	1	¥2,310	
7	バルブステムオイルシール	K13207-01M01	16	¥360	
8	サーモカバーパッキン	K11062-07N00	1	¥380	強化G/K
9	ディストリビューターOリング	K22180-71200	1	¥280	
10	ウォーターポンプG/K	K21014-R2011	1	¥350	強化G/K
11	フロントカバーG/K(左右セット)	K13520-13521	1	¥980	強化G/K
12	フロントカバーOリング	K01001-00022	1	¥280	
13	リヤオイルシールリテーナーG/K	K11137-R2001	1	¥440	強化G/K
14	フロントクランクオイルシール	K13510-R2000	1	¥550	
15	リヤクランクオイルシール	K12279-5L310	1	¥1,510	
16	オイルストレーナーG/K	K15059-73400	1	¥120	
17	オイルパンG/K	K11132-R2000	1	¥2,980	
18	オイルパンドレーンP/K	K11026-01M02	1	¥170	



KAMEARI

※表示価格は本体価格です。別途消費税が加算されます。